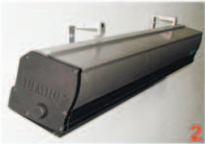




將滑軌式活動掛鈎水平安裝於銀幕需求位置之牆面或天花板上。



鎖上滑軌式活動掛鈎後，將銀幕直接掛上。



再將掛鈎上方之活動鉤拉出，分別扣進銀幕主體上方之軌道上。

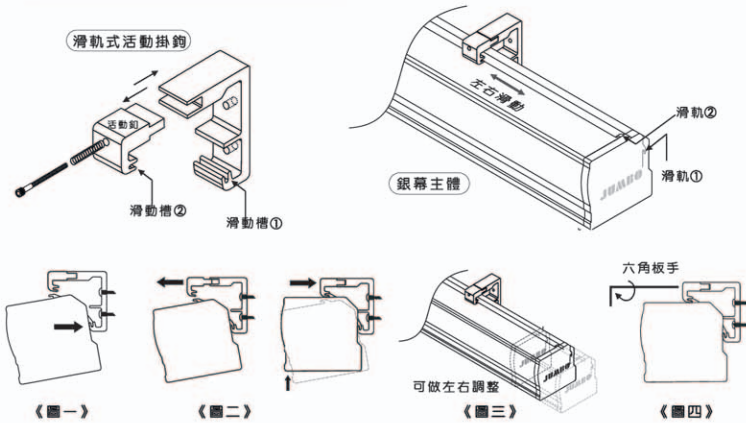


以六角扳手將兩邊掛鈎上的活動鉤之螺絲鎖緊。



接上電源線及控制線即安裝完成。

滑軌式活動掛鈎及銀幕主體圖解



③ 馬達設定

▶ 設定方式 馬達設定分為UP A & DOWN B 兩部份控制。
於銀幕下方，布幕出口處有紅色及白色圓孔。
請使用本公司附贈(六角扳手)調節上下限設定。

UP A 上限設定 (非必要請勿設定)

1. 位於面向布幕前方出口處(紅色圓孔)。
2. A 為上限設定，分為A+與A-。
3. 往A+方向旋轉時、布幕往上收起越少
4. 往A-方向旋轉時、布幕往上收起越多
5. 每單向旋轉一圈時，布幕即有2.5公分之差距。

DOWN B 下限設定 (非必要請勿設定)

1. 位於於銀幕前體前端處(白色圓孔)。
2. B 為下限設定，分為B+與B-。
3. 往B+方向旋轉時、布幕往下下降越多
4. 往B-方向旋轉時、布幕往下下降越少
5. 每單向旋轉一圈時，布幕即有2.5公分之差距。

馬達設定圖解

※ < 設定馬達不用拆卸外殼，請使用附件(-)六角扳手 >



圖① 往A+方向旋轉時、布幕往上收起越多
往A-方向旋轉時、布幕往上收起越少



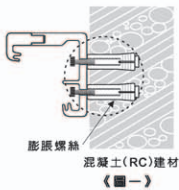
圖② 往B+方向旋轉時、布幕往下下降越多
往B-方向旋轉時、布幕往下下降越少

① 壁掛式安裝

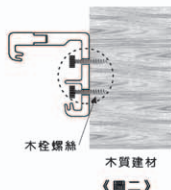
步驟一 ▶▶ 注意事項 安裝牆面材質及搭配附件之選定。

▶ 安裝方法

- 1 當您的固定牆面為混凝土(RC)建材時，請使用膨脹螺絲。
先將膨脹螺絲固定於牆上後，再栓入固定螺絲。《如圖一所示》
- 2 當您的固定牆面為木質建材材料，請使用木栓螺絲。《如圖二所示》

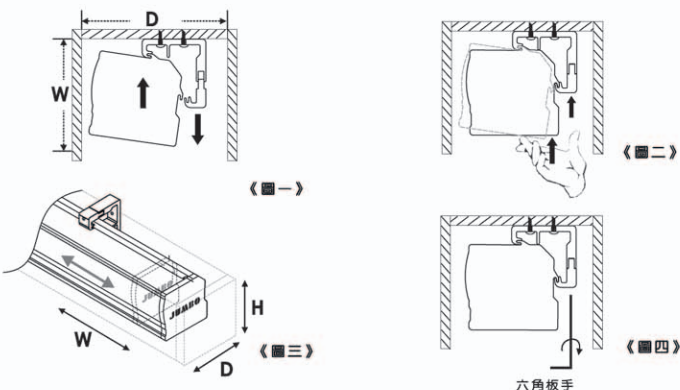


膨脹螺絲
混凝土(RC)建材
《圖一》



木栓螺絲
木質建材
《圖二》

吊掛式銀幕安裝圖解



注意事項 您的銀幕需要維修嗎？

請求維修之前，請在下列尋找您可能遇到的原因，你自己進行的初級維護，也許能解決問題，恢復正常運作。

1. 確認電源線已插好？
2. 銀幕主控鎖是否於鎖定狀態？
3. 銀幕遙控器是否電量不足？
4. 銀幕控制器上之紅外線接收器是否有物品阻擋或污垢遮蓋？
5. 銀幕控制器上之紅外線發射端是否有污垢？
6. 遙控器燒錄之頻率是否被更動？
7. 控制器內保險絲是否燒毀？
8. 線組接駁線色位置是否正確或接駁線路破損短路？